

Ensemble doubles faces sur pieds sans porte-paquets (31524)

Lames de bois

Lames de pin lamellé collé avec champ post-formé, largeur 120 mm, hauteur 32 mm. Elles sont livrées vissées sur une platine d'assemblage qui sera à fixer sur le support d'assise, profondeur 360 mm.

Structure métallique

- Poteau en acier de section 40*40*1,5 mm commun au 2 faces ;
- Equerre d'assise mur/sol 90° en tube d'acier de section 30*30*1,5 mm, soudée sur platine de fixation au sol et au poteau en acier de 4 mm.

** Extrémités tubulaires fermées par des bouchons PVC noir. **

Renfort

- Traverse de renfort en tôle d'acier de section 21*40*1,5 mm ;
- Croisillons en fer plat de section 16*3 en partie basse.

Lisse patères démontables

- Patères fil 2 têtes de 6 mm de diamètre espacées tous les 150 mm sur la longueur du banc (livrées montées sur lisse) ;
- Lisse composées de 2 éléments, 1 à fixer sur le poteau acier, et 1 supportant les patères, l'ensemble à assembler sur lisse support par des écrous borgnes et tige fileté.

Traitement

Toutes les pièces sont dégraissées, phosphatées puis recouvertes d'une couche de peinture époxy chauffée à 180° pour la fixation et la couverture complète des pièces.

Dimensions

- Hors tout :
 - Hauteur 1750 mm ;
 - Profondeur 768 mm ;
 - Longueur 1200 à 3000 mm par tranche de 300 mm.
- D'assise :
 - Hauteur 450 mm ;
 - Profondeur 360 mm ;
 - Longueur 1200 à 3000 mm par tranche de 300 mm.
- Lisse patère à hauteur 1559 mm.

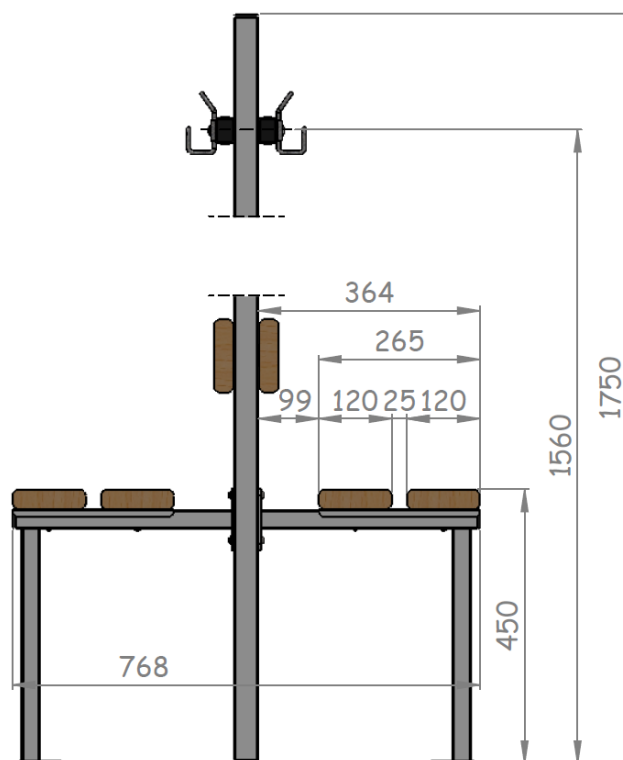
** Equipement adaptable pour PMR avec des platines d'assemblage allongées et 1 lame d'assise supplémentaire, profondeur d'assise 505 mm et réglage de la hauteur de la lisse patère à 1250 mm. **

Composition de l'ensemble

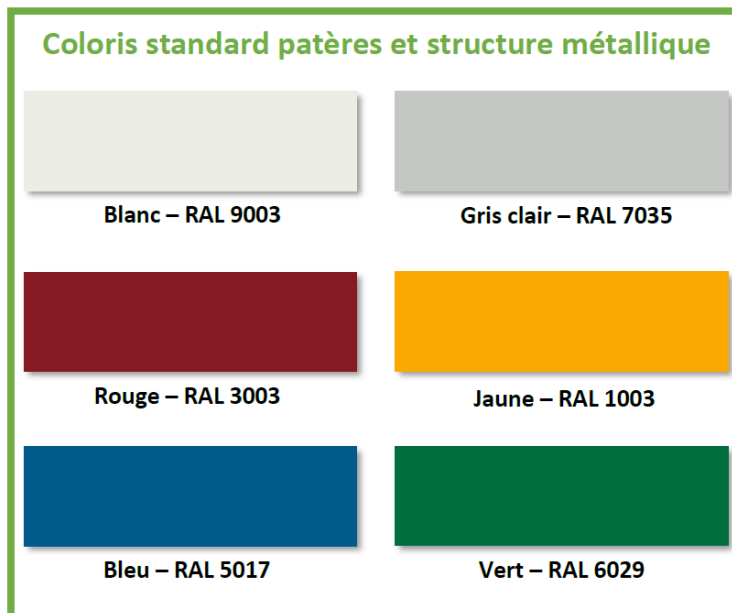
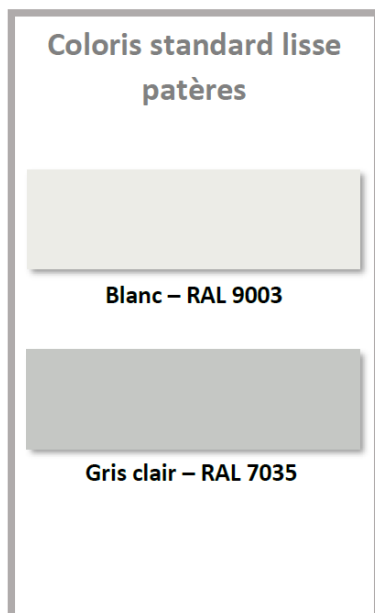
- De 1200 à 1800 mm :
 - 2 assises de 2 lames bois ;
 - 2 poteaux ;
 - 4 équerres d'assise ;
 - 2 traverses de renfort ;
 - 2 croisillons en fer plat ;
 - 2 lisses patères ;
 - Visserie inox.
- De 2100 à 3000 mm :
 - 2 assises de 2 lames bois ;
 - 3 poteaux ;
 - 6 équerres d'assise ;
 - 4 traverses de renforts ;
 - 4 croisillons en fer plat ;
 - 4 lisses patères ;
 - Visserie inox.

**Possibilité d'ajouter un dossier en lame bois. **

Photo et Plan :



Coloris :



Pour tout autre coloris nous consulter



Pour toute autre matière nous consulter