

Patère double individuelle (31528)

Lisse

- Lisse composées de 2 éléments :
 - Un support profilé U en tôle de section 36*30*1.5 mm à fixer au mur ou sur poteaux ;
 - Une barre patères profilé U en tôle de section 40*30*1.5 mm à assembler sur lisse support par des écrous borgnes et tige fileté.

Patères

- Patères fil 2 têtes de 6 mm de diamètre espacées tous les 150 mm sur la longueur (livré monté) ;
- Maintenu par cavalier et collet carré coloris idem patères en partie visible. Rondelle éventail et écrou en partie cachée.

Dimensions

- Hors tout :
 - Hauteur 108 mm ;
 - Profondeur 75 mm ;
 - Largeur 40 mm.
- Patère :
 - Hauteur 103 mm ;
 - Profondeur 48 mm ;
 - Largeur 36 mm.

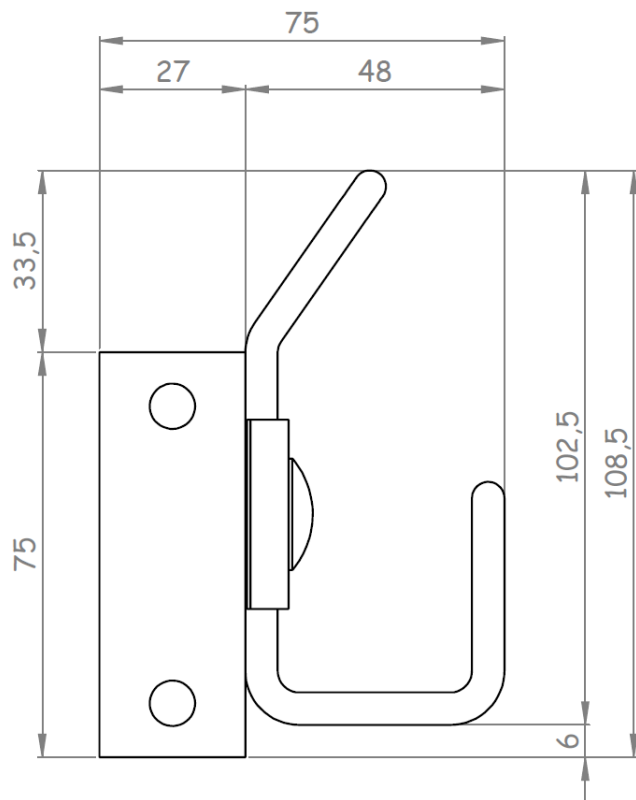
Traitement

Toutes les pièces sont dégraissées, phosphatées puis recouvertes d'une couche de peinture époxy chauffée à 180° pour la fixation et la couverture complète des pièces.

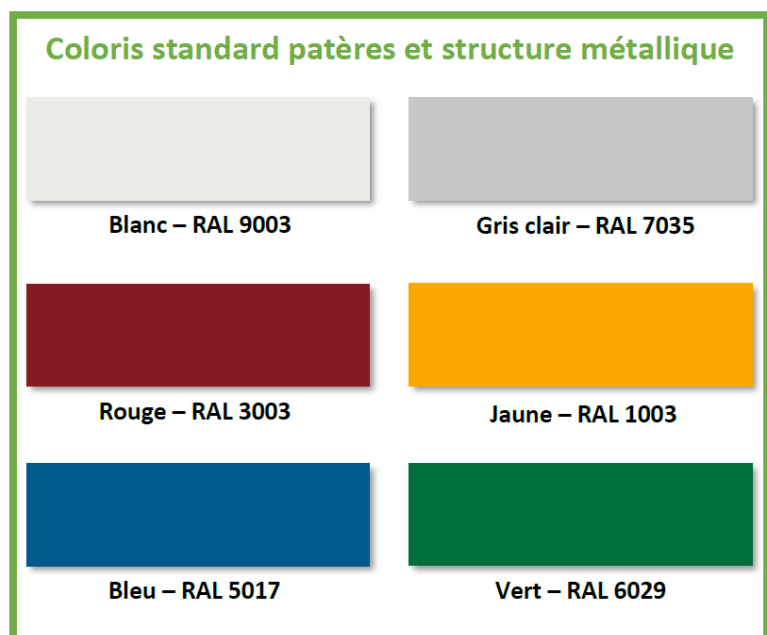
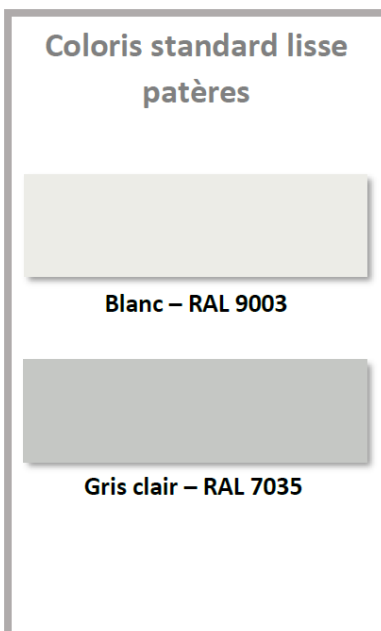
Composition de l'ensemble

- De 1200 à 1800 mm :
 - 1 ensemble lisse ;
 - Patères ;
 - Visserie inox.
- De 2100 à 3000 mm :
 - 2 ensembles lisse ;
 - Patères ;
 - Visserie inox.

Photo et Plan :



Coloris :



Pour tout autre coloris nous consulter