

Lisse patères démontables (31526)

Lisse

- Lisse composées de 2 éléments :
 - Un support profilé U en tôle de section 36*30*1,5 mm à fixer au mur ou sur poteaux ;
 - Une barre patères profilé U en tôle de section 40*30*1,5 mm à assembler sur lisse support par des écrous borgnes et tige fileté.

Patères

- Patères fil 2 têtes de 6 mm de diamètre espacées tous les 150 mm sur la longueur (livré monté) ;
- Maintenu par cavalier et collet carré coloris idem patères en partie visible. Rondelle éventail et écrou en partie cachée.

Dimensions

- Hors tout :
 - Hauteur 103 mm ;
 - Profondeur 78 mm ;
 - Longueur 300 à 3000 mm par tranche de 300 mm.
- Patère :
 - Hauteur 103 mm ;
 - Profondeur 48 mm ;
 - Largeur 41 mm.

Traitement

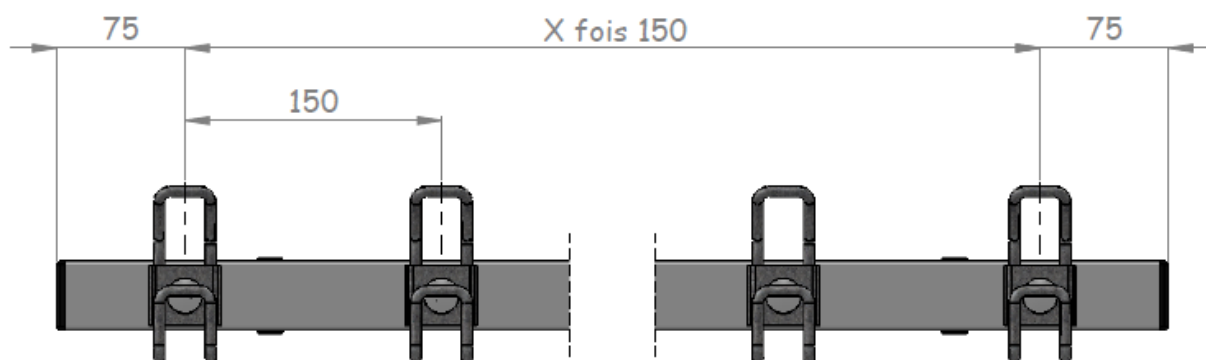
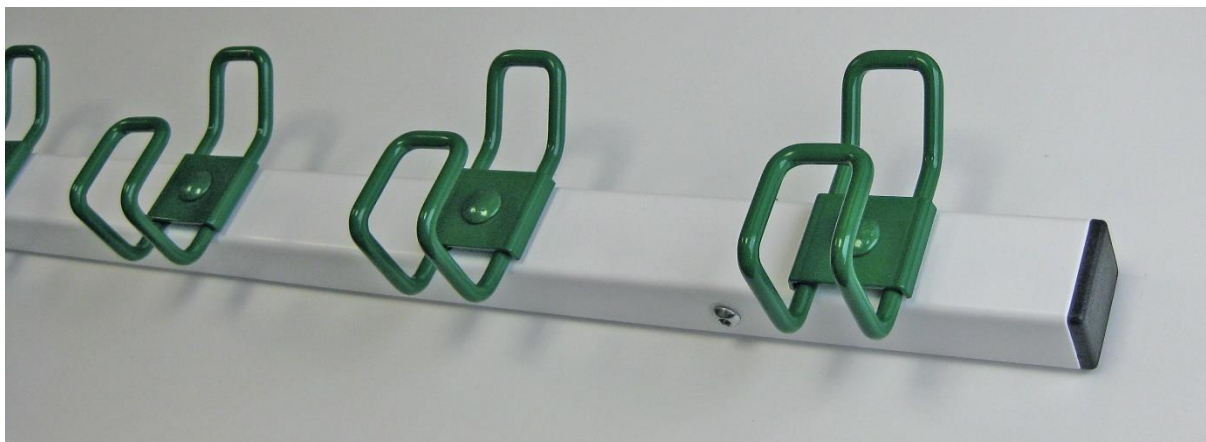
Toutes les pièces sont dégraissées, phosphatées puis recouvertes d'une couche de peinture époxy chauffée à 180° pour la fixation et la couverture complète des pièces.

Composition de l'ensemble

- De 1200 à 1800 mm :
 - 1 ensemble lisse ;
 - Patères ;
 - Visserie inox.
- De 2100 à 3000 mm :
 - 2 ensembles lisse ;
 - Patères ;
 - Visserie inox.

Longueur en mm	300	600	900	1200	1350	1500	1800	2100	2400	2700	3000
Nombres de patères	2	4	6	8	9	10	12	14	16	18	20

Photo et Plan :



Coloris :

Coloris standard lisse patères

	Blanc – RAL 9003
	Gris clair – RAL 7035

Coloris standard patères et structure métallique

	Blanc – RAL 9003		Gris clair – RAL 7035
	Rouge – RAL 3003		Jaune – RAL 1003
	Bleu – RAL 5017		Vert – RAL 6029

Pour tout autre coloris nous consulter